

Смешивающий клапан VVC 253 DN 1/2–1 1/2", PN 1,6 МПа

Применение

Клапан используется для получения горячей воды путем смешения насыщенного пара и холодной воды, используя существующие паро- и водопроводы

Клапан включает в себя предохранительный элемент, который предотвращает случайный выброс пара, даже если по каким-либо причинам прекращается подача холодной воды.

Температура воды на выходе смешивающего клапана легко регулируется встроенным регулятором температуры.

Технические характеристики

Максимальное рабочее давление	1,6 МПа
Максимальная рабочая температура	+187 °С

Размеры, (мм)

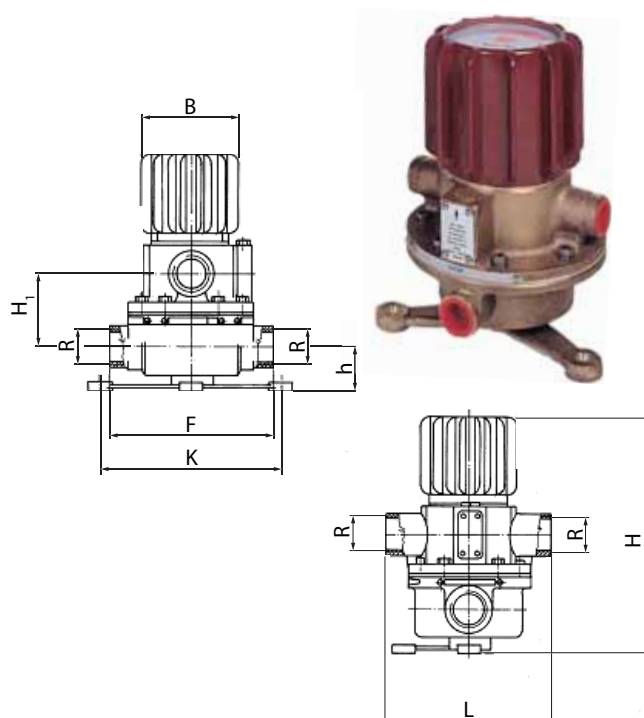
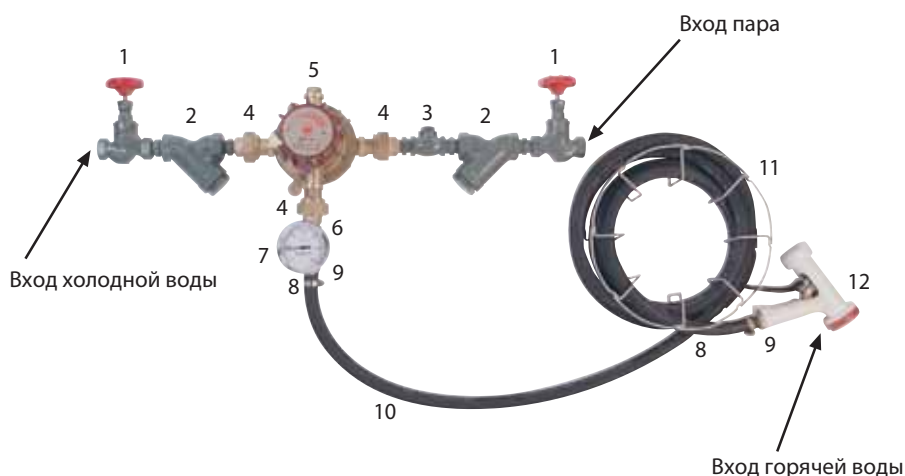
Артикул	Размеры, (мм)								Масса, (кг)
	DN	H	H1	h	L	F	B	K	
HV01A4807	1/2"	197	57	32	140	144	108	134	6,4
HV01A4808	3/4"	197	60	40	151	152	108	159	9,4
HV01A4809	1"	216	70	44	173	201	121	134	11,2
HV01A4810	1 1/2"	286	98	60	213	266	143	200	26,0

Диапазоны настройки пружин

R	Диапазон пружины, давление пара, (МПа)	Идентификационный цвет	Кол-во меток	Мин. расход горячей воды для открытия парового клапана, л/мин
1/2"	0,035–0,35	Черный	1	2,30
	0,35–0,7	Зеленый	2	2,70
	0,7–1,08	Желтый	3	4,50
3/4"	0,035–0,35	Белый	1	7,00
	0,350–0,7	Синий	2	7,00
	0,7–1,08	Красный	3	8,00
1"	0,035–0,35	Белый	1	27,00
	0,35–0,7	Синий	2	32,00
	0,7–1,08	Красный	3	36,00
1 1/2"	0,035–0,350	Белый	1	55,00
	0,350–0,7	Синий	2	55,00
	0,7–1,08	Красный	3	55,00

Пример обвязки

1	Отсечной клапан
2	Фильтр
3	Обратный клапан
4	Соединение
5	Смешивающий клапан
6	Соединение термометра
7	Термометр
8	Соединение шланга
9	Зажим
10	Шланг
11	Бухта
12	Пистолет



Электронные версии чертежей данного оборудования (AutoCAD 2D, 3D, Компас) вы можете найти на сайте www.adl.ru

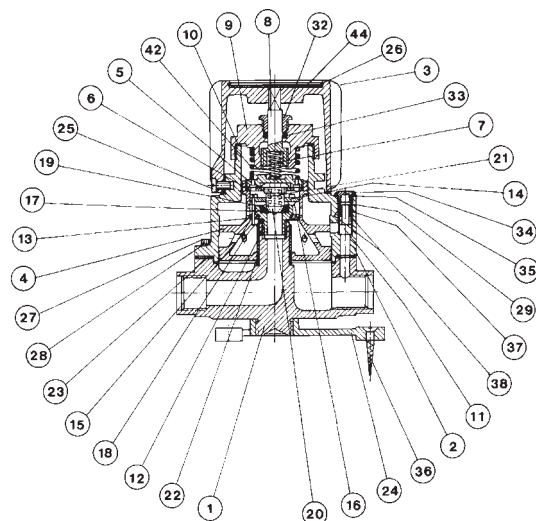
Компания оставляет за собой право вносить конструктивные изменения.

АДЛ — производство и поставки оборудования для инженерных систем

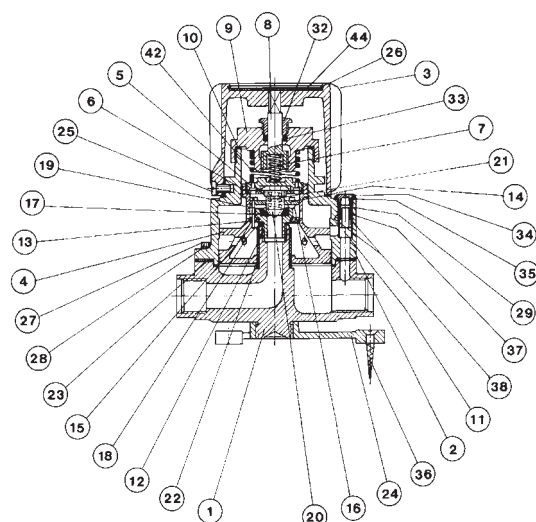
Тел.: +7 (495) 937-89-68, +7 (495) 221-63-78 Факс: +7 (495) 933-85-01/02
info@adl.ru www.adl.ru Интернет-магазин: www.valve.ru

Спецификация

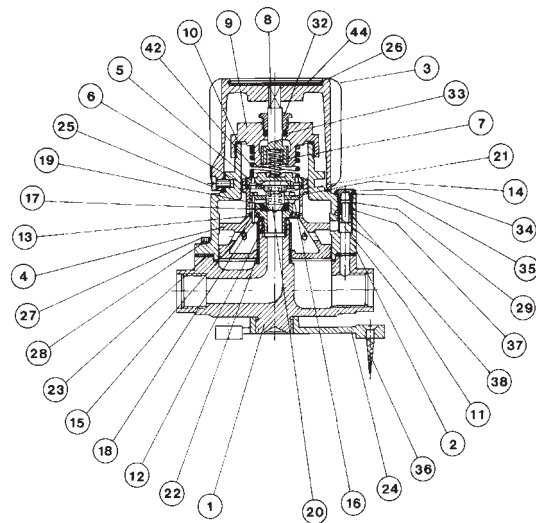
1	Корпус	Бронза
2	Крышка	Бронза
3	Регулятор	Пластик
4	Поршень	Бронза
5	Верхний демпфер	Бронза
5	Нижний демпфер	Нержавеющая сталь
7	Зафиксированная пружина	Нержавеющая сталь
8	Ось	Бронза
9	Зажим пружины	Бронза
10, 23	Соединение	Клингерит
11	Клапан	Латунь
12	Направляющая	Нержавеющая сталь
13	Кольцо	Латунь
14	Пластина	Нержавеющая сталь
15, 25, 27, 36, 41	Болт	Нержавеющая сталь
16	Заклепка	Нержавеющая сталь
17	Седло	Тефлон
18, 40.	Шайба	Нержавеющая сталь
19, 49, 52	Шайба	Латунь
20	Клапан	Нержавеющая сталь
21	Зажим пружины	Нержавеющая сталь
22	Прокладка	Бронза
24	Кронштейн	Бронза
26	Зажим	Нержавеющая сталь
28, 38	Шайба	Нержавеющая сталь
29	Регулировочный винт	Латунь
30	Шпонка	Нержавеющая сталь
31	Крышка	Бронза
32	Сальник	Латунь
33	Уплотнение	Графит
34	Крышка	Латунь
35	Соединение	Тефлон
39	Штифт	Нержавеющая сталь
42	Регулируемая пружина	Нержавеющая сталь
43, 44, 45, 46, 47	Пластина	Алюминий
48	Направляющая	Латунь
50	Шар	Нержавеющая сталь
51.	Гайка	Латунь
52	Шайба	Бронза
55	Нижняя пластина	Нержавеющая сталь
56	Верхняя пластина	Нержавеющая сталь



DN 3/4" и 1/2"



DN 1"



DN 1 1/2"



Компания оставляет за собой право вносить конструктивные изменения.

АДЛ — производство и поставки оборудования для инженерных систем

Тел.: +7 (495) 937-89-68, +7 (495) 221-63-78 Факс: +7 (495) 933-85-01/02

info@adl.ru www.adl.ru Интернет-магазин: www.valve.ru

Пропускная способность DN 3/4"

Хол. вода			Пар	Расход горячей воды, (л/мин)											
Давление, (МПа)	Расход, (л/мин)			Давление, (МПа)	Температура, (°C)										
	открыто	закрыто	38		43	49	54	60	66	71	77	82	88	93	99
0,035	14	9	0,035	23	19	16	14	12	11	10	9	8	8	7	7
0,07	20	10	0,07	37	28	25	22	19	17	16	14	13	12	11	10
0,14	34	13	0,14	55	45	39	33	30	26	24	22	20	19	17	16
0,21	52	17	0,21	66	54	45	40	35	31	28	26	24	22	20	19
0,28	56	21	0,28	85	72	59	51	45	40	37	34	31	29	27	25
0,35	65	23	0,35	93	89	75	65	57	51	46	42	39	36	34	31
0,42	71	25	0,42	115	95	80	70	61	55	50	45	42	39	36	34
0,49	77	28	0,49	124	101	86	75	66	59	53	49	45	41	38	36
0,56	83	30	0,56	132	108	91	79	70	63	57	52	47	44	41	38
0,63	87	31	0,63	149	122	104	90	79	70	64	58	54	50	46	43
0,7	93	33	0,7	165	136	115	100	88	79	71	65	60	55	51	48
0,77	98	35	0,77	182	149	126	109	97	86	78	71	66	60	57	39
0,840	102	36	0,84	199	163	138	120	105	94	85	78	72	66	62	58
0,91	107	38	0,91	205	168	142	124	109	97	88	80	74	69	64	60
0,98	111	40	0,98	209	171	145	125	111	99	90	81	75	70	65	61
0,105	125	42	1,05	213	174	147	127	112	101	91	83	76	71	66	62

Пропускная способность DN 1/2"

Хол. вода			Пар	Расход горячей воды, (л/мин)											
Давление, (МПа)	Расход, (л/мин)			Давление, (МПа)	Температура, (°C)										
	открыто	закрыто	38		43	49	54	60	66	71	77	82	88	93	99
0,035	13	7	0,035	13	10	8	7	6	6	5	5	4	4	4	3
0,070	19	9	0,070	21	16	13	11	10	9	8	7	7	6	6	5
0,14	29	11	0,14	32	23	20	17	15	13	12	11	10	9	9	8
0,21	36	13	0,21	38	27	23	20	18	16	14	13	12	11	10	10
0,28	42	14	0,28	49	35	30	26	23	20	19	17	16	15	13	13
0,35	47	15	0,35	62	45	38	33	29	26	24	21	20	18	17	16
0,42	52	16	0,42	67	48	41	35	31	28	26	23	21	20	18	17
0,49	56	17	0,49	72	52	44	38	34	30	27	25	23	21	20	19
0,56	60	18	0,56	77	56	47	41	36	32	29	27	25	23	21	20
0,63	65	19	0,63	82	59	50	43	38	34	31	28	26	24	23	21
0,7	69	19	0,7	87	63	53	46	41	37	33	30	28	26	24	22
0,77	73	19	0,77	91	66	56	49	43	39	35	32	29	27	25	24
0,84	77	20	0,84	97	70	60	52	45	41	37	34	31	29	27	25
0,91	79	20	0,91	102	74	63	54	48	43	39	35	33	30	28	26
0,98	82	21	0,98	107	77	65	57	50	45	41	37	34	32	29	28
1,05	85	21	1,05	112	81	69	60	53	47	43	39	36	33	31	29

Компания оставляет за собой право вносить конструктивные изменения.

АДЛ — производство и поставки оборудования для инженерных систем

Тел.: +7 (495) 937-89-68, +7 (495) 221-63-78 Факс: +7 (495) 933-85-01/02
info@adl.ru www.adl.ru Интернет-магазин: www.valve.ru

Пропускная способность DN 1"

Хол. вода			Пар	Расход горячей воды, (л/мин)												
Давление, (МПа)	Расход, (л/мин)		Давление, (МПа)	Температура, (°C)												
	открыто	закрыто		38	43	49	54	60	66	71	77	82	88	93	99	
0,07	73	18	0,07	62	45	38	33	-	-	-	-	-	-	-	-	
0,14	91	27	0,14	125	91	77	67	59	53	48	44	40	37	34	32	
0,21	105	30	0,21	150	109	92	80	70	63	57	52	48	45	41	39	
0,28	118	32	0,28	170	123	105	90	80	72	65	59	55	50	47	44	
0,35	127	36	0,35	189	138	117	101	89	80	72	66	60	56	52	49	
0,42	141	45	0,42	209	151	129	114	95	85	81	73	67	63	59	55	
0,49	150	45	0,49	227	166	140	122	107	96	87	80	73	68	63	59	
0,56	164	48	0,56	249	182	153	133	107	105	95	86	79	74	69	64	
0,63	168	50	0,63	268	195	165	143	126	113	102	93	86	80	74	69	
0,7	177	52	0,7	288	209	177	154	135	121	110	100	92	85	80	76	
0,77	182	52	0,77	308	223	189	163	145	129	117	107	98	91	85	80	
0,84	191	55	0,84	327	238	201	174	154	137	125	114	105	97	90	85	
0,91	195	57	0,91	348	252	214	185	164	146	132	121	111	103	95	90	
0,98	200	59	0,98	364	266	226	195	173	154	139	127	117	108	101	95	
1,05	200	64	1,05	378	275	233	202	178	159	145	132	121	112	105	97	

Пропускная способность DN 1 1/2"

Хол. вода			Пар	Расход горячей воды, (л/мин)												
Давление, (МПа)	Расход, (л/мин)		Давление, (МПа)	Температура, (°C)												
	открыто	закрыто		38	43	49	54	60	66	71	77	82	88	93	99	
0,07	93	40	0,07	80	58	-	-	-	-	-	-	-	-	-	-	
0,14	139	58	0,14	130	95	80	70	61	-	-	-	-	-	-	-	
0,21	164	69	0,21	170	124	105	91	72	65	59	55	-	-	-	-	
0,28	192	77	0,28	216	157	133	115	102	91	82	75	69	64	60	56	
0,35	215	85	0,35	258	187	159	137	121	108	98	90	82	76	71	66	
0,42	235	93	0,42	299	218	184	160	141	126	114	104	96	89	83	78	
0,49	235	93	0,49	341	248	210	182	160	144	129	119	109	101	94	88	
0,56	267	106	0,56	380	276	234	202	179	160	145	132	122	113	105	98	
0,63	284	112	0,63	415	302	255	221	195	175	158	144	133	123	115	111	
0,7	300	118	0,7	446	324	275	238	210	188	169	155	143	132	123	115	
0,77	313	124	0,77	474	344	291	253	223	199	180	165	152	140	131	122	
0,84	325	129	0,84	498	362	306	265	234	206	189	173	159	147	139	127	
0,91	340	134	0,91	517	376	318	276	243	218	197	180	165	153	143	134	
0,98	352	139	0,98	533	388	331	284	251	224	202	185	171	158	147	137	
1,05	364	143	1,05	546	397	336	291	257	230	208	190	175	162	150	141	



Компания оставляет за собой право вносить конструктивные изменения.

АДЛ — производство и поставки оборудования для инженерных систем

Тел.: +7 (495) 937-89-68, +7 (495) 221-63-78 Факс: +7 (495) 933-85-01/02

info@adl.ru www.adl.ru Интернет-магазин: www.valve.ru