

ФУТЕРОВАННАЯ ТРУБОПРОВОДНАЯ АРМАТУРА SWISSFLUID (Швейцария)

Пробковый кран серии SCP

футерованный пластомерами DN 15–100

Применение

Пробковые краны предназначены для перекрытия, контроля потока, дросселирования химически агрессивных и абразивных жидкостей или газообразных сред в технологических процессах различных отраслей промышленности.

Описание

- Герметичность по классу А (ГОСТ 9544-2015) обеспечивает специальная конструкция динамического уплотнения штока.
- Разборная конструкция обеспечивает простоту замены деталей крана.
- Материалы седла и покрытия цилиндра подобраны с учетом снижения коэффициента трения и снижения момента открытия/закрытия затвора.
- Исполнение запорного органа с V-портом для регулирования потока среды.
- Специальное исполнение для взрывоопасных сред по стандарту АTEX (опция).
- Не требуют регулярного обслуживания.

Испытания

- Испытания на герметичность по EN 12266-1, класс герметичности А.
- Испытания целостности футеровки электроискровым способом под напряжением 35 кВ.
- Сертификация материалов согласно EN 10204-3.1.

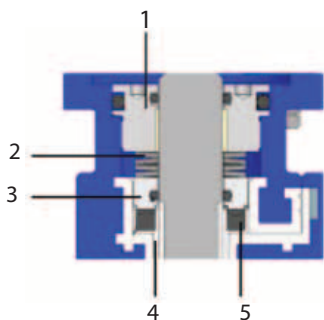
Пример заказа оборудования

SCP-015/16-300D-G10-A80-E68-U85-DD — кран пробковый, DN 15 мм, фланцы DIN PN 1,6 МПа, корпус из углеродистой стали WCB, футеровка PTFE, уплотнение из силикона, покрытие пробки из PFA, материал шара — Duplex, форма штока — двойное D.

Динамическое уплотнение штока

Отбортовка футеровки (4) для предотвращения контакта рабочей среды со штоком подпружинена эластомерной вставкой (5). На вставку через нажимное кольцо (3) передается усилие напряженных при сборке тарельчатых пружин (2).

Под давлением эластомерной вставки происходит упругая деформация отбортовки футеровки и она плотно прижимается к футерованной поверхности штока, независимо от изменений условий эксплуатации. В процессе эксплуатации регулировку усилия пружин (2) можно изменить посредством вращения резьбовой втулки (1).



С пневмоприводом



С рукояткой

Технические характеристики

Условный диаметр	DN 15–50 – полный проход DN 80–100 – редуцированный проход
Рабочее давление*	0,1 кПа – 1,6 МПа
Рабочая температура*	–40...+200 °С
Строительная длина	DIN EN 558-1 соотв. ASME B16.10
Фланцы согласно DIN	PN 1,6 МПа соотв. ANSI 150 lbs
Фланец под привод	соотв. ISO 5211
Класс герметичности	A, ГОСТ 9544-2015
Присоединение	межфланцевое
Варианты управления	голый шток, рукоятка, электро-, пневмопривод, редуктор

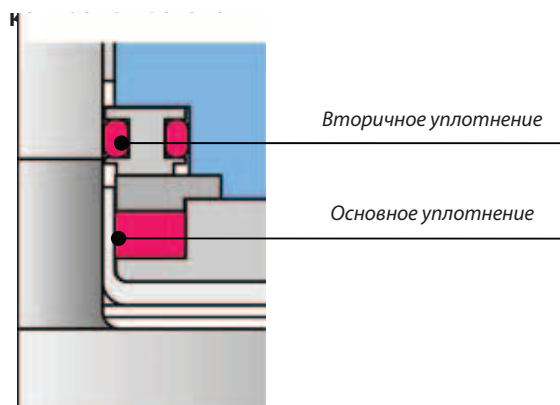
* В зависимости от применяемых в конструкции пластомеров.

Возможные исполнения

Материал корпуса	углеродистая сталь WCB с эпоксидным покрытием или нержавеющая сталь AISI 316 (CF-8M)
Футеровка корпуса	PFA, PFA-AS (антистатический)
Пробка и шток, выполненные как одна деталь	нержавеющая сталь AISI 316L, Duplex, сплав титана Gr.2/Gr.7, сплав Hastelloy C, PFA, PFA-AS, ETFE, PVDF

Уплотнения по стандарту TA-Luft (по заказу).

Уплотнения по стандарту TA-Luft, включая порт



Компания оставляет за собой право вносить конструктивные изменения
АДЛ — производство и поставки оборудования для инженерных систем

Тел.: +7 (495) 937-89-68, +7 (495) 221-63-78

info@adl.ru | www.adl.ru | Интернет-магазин: www.valve.ru

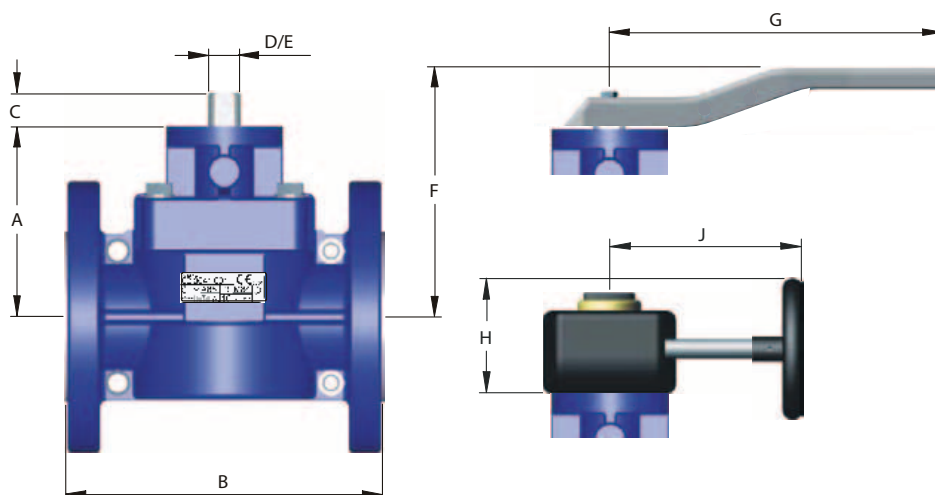
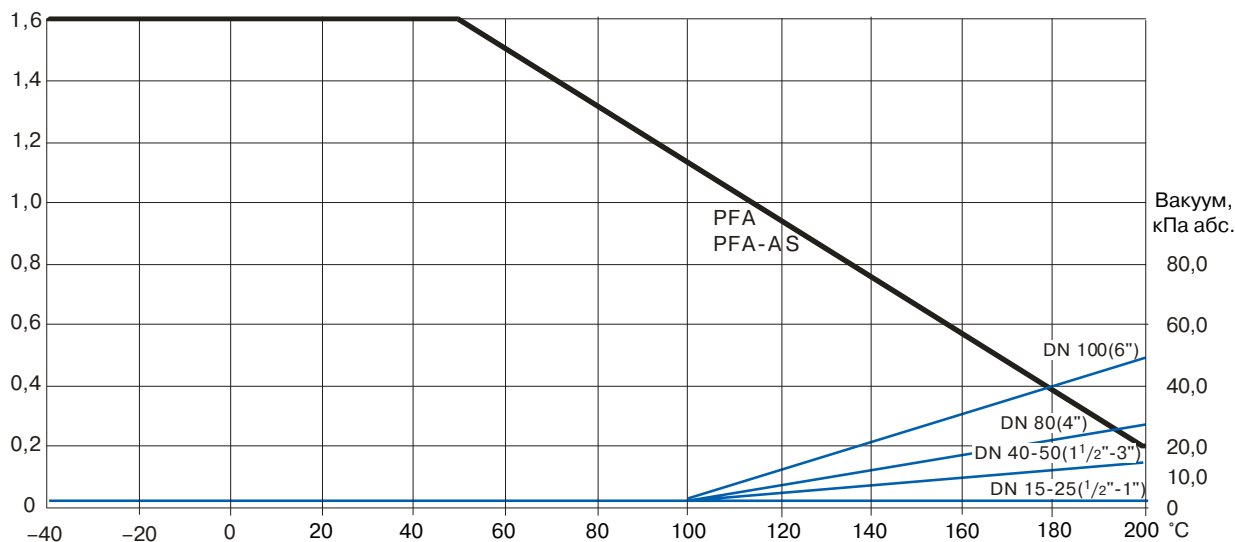
ФУТЕРОВАННАЯ ТРУБОПРОВОДНАЯ АРМАТУРА SWISSFLUID (Швейцария)

Коэффициент пропускной способности K_v , (м³/час)

DN, (мм/дюймы)	15 / 1/2"	20 / 3/4"	25 / 1"	40 / 1 1/2"	50/2"/3" ред.	80/4" ред.	100/6" ред.
Полнопроходные краны	18	36	70	216	321	930	1425

Диаграмма температура/давление

$P_{раб.}$, МПа



Тонкими линиями показаны значения для вакуума в кПа.

Габаритные размеры, (мм)

Артикул	DN,		A	B (DIN)	B (ANSI)	C	D	E	F	G	H	J	ISO	Масса1, (кг)	Масса2, (кг)	Масса3, (кг)
	мм	дюймы														
DU01B130642	15	1/2"	86	130	130	19	14	11	144	230	78	110	F05	3,2	0,36	2,3
DU01B130645	20	3/4"	89	150	150	19	14	11	147	230	78	110	F05	3,8	0,36	2,3
DU01B130646	25	1"	92	160	127	19	14	11	150	230	78	110	F05	4,4	0,36	2,3
DU01B130647	40	1 1/2"	102	200	165	19	18	14	160	270	78	110	F05	7,3	0,41	2,3
DU01B130650	50	2"	107	230	178	19	18	14	165	270	78	110	F05	9,9	0,41	2,3
DU01B130651	80	-	137	310	-	24	18	17	199	325	96	200	F07	22,8	0,9	3,5
-	-	3" ред.*	107	-	203	19	18	14	199	270	78	200	F05	13,8	0,9	3,5
DU01B130656	100	-	147	350	-	24	24	17	-	325	96	200	F07	31,8	1,0	3,5
-	-	4" ред.*	137	-	229	24	24	17	-	325	96	200	F07	22,9	1,0	3,5
-	-	6" ред.*	147	-	267	24	24	17	-	325	96	200	F07	35,0	1,0	3,5

Примечание: артикулы указаны на пробковые краны с голым штоком из углеродистой стали WCB (1.0619), с футеровкой шара и корпуса из PFA. Рукоятка/привод/редуктор, а также артикулы на все специальные версии запрашиваются отдельно.

*ред. — редуцированное исполнение.

¹⁾ Масса клапана без рукоятки.

²⁾ Масса рукоятки.

³⁾ Масса редуктора.

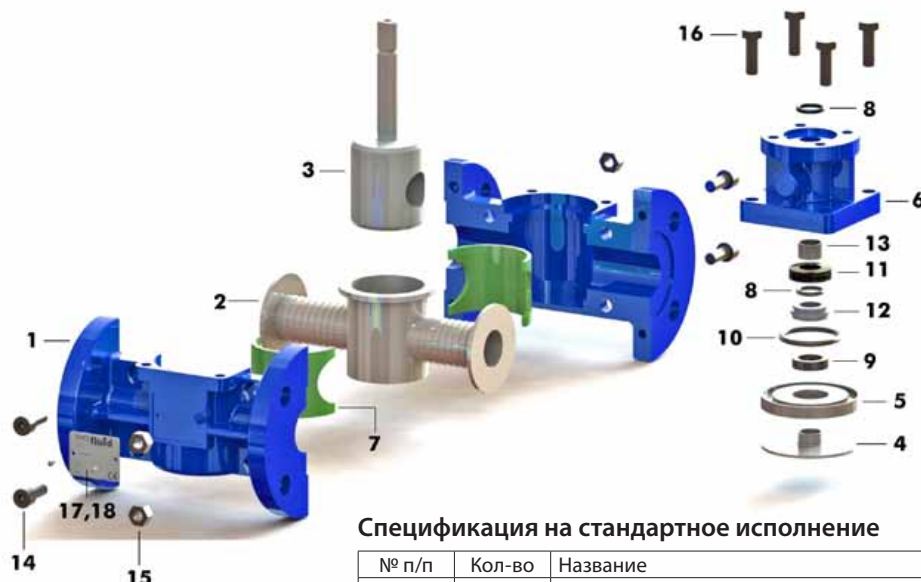
Компания оставляет за собой право вносить конструктивные изменения
АДЛ — производство и поставки оборудования для инженерных систем

Тел.: +7 (495) 937-89-68, +7 (495) 221-63-78

info@adl.ru | www.adl.ru | Интернет-магазин: www.valve.ru



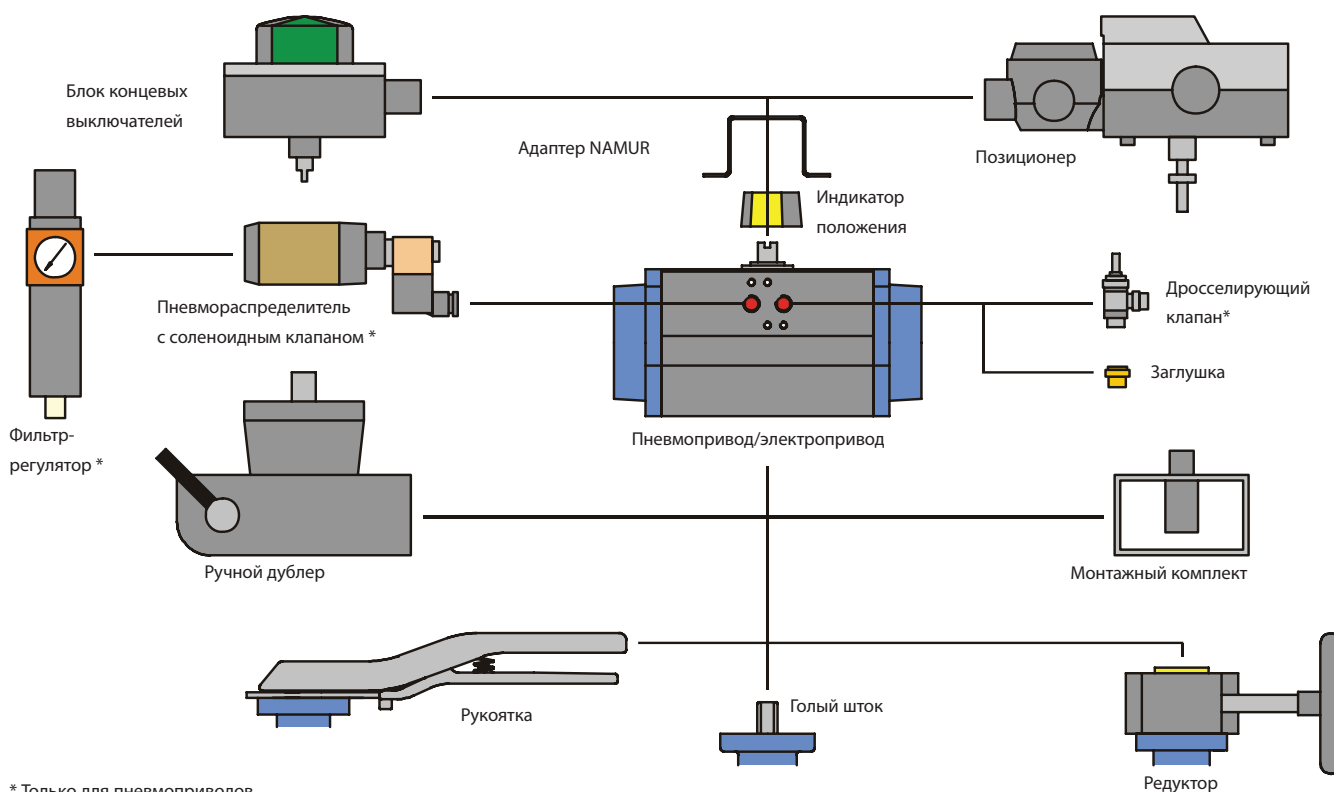
ФУТЕРОВАННАЯ ТРУБОПРОВОДНАЯ АРМАТУРА SWISSFLUID (Швейцария)



Спецификация на стандартное исполнение

№ п/п	Кол-во	Название	Материал
1	1	Корпус двухсекционный, эпоксидное покрытие	угл. сталь WCB
2	1	Футеровка	PFA
3	1	Пробка	нерж. сталь 1.4462/PFA
4	1	Диафрагма	PTFE
5	1	Нажимное кольцо	нерж. сталь 1.4462
6	1	Крышка, покрытие RAL 5005	угл. сталь 1.0619
7	2	Уплотнение	VMQ
8	2	Уплотнительное кольцо	FPM
9	1	Уплотнительное кольцо штока	VMQ
10	1	Уплотнительное кольцо	FPM
11	4	Тарельчатая пружина	нерж. сталь 1.8159
12	1	Нажимное кольцо	нерж. сталь 1.4404
13	1	Втулка	угл. сталь / PTFE
14	4	Болт шестигранный	нерж. сталь 1.4310
15	4	Гайка	нерж. сталь 1.4301
16	4	Винты	нерж. сталь 1.4310
17	1	Шильдик	нерж. сталь 1.4301
18	2	Заклепки	нерж. сталь 1.4310

Варианты автоматизации



* Только для пневмоприводов.



Компания оставляет за собой право вносить конструктивные изменения
 АДЛ — производство и поставки оборудования для инженерных систем

Тел.: +7 (495) 937-89-68, +7 (495) 221-63-78

info@adl.ru | www.adl.ru | Интернет-магазин: www.valve.ru

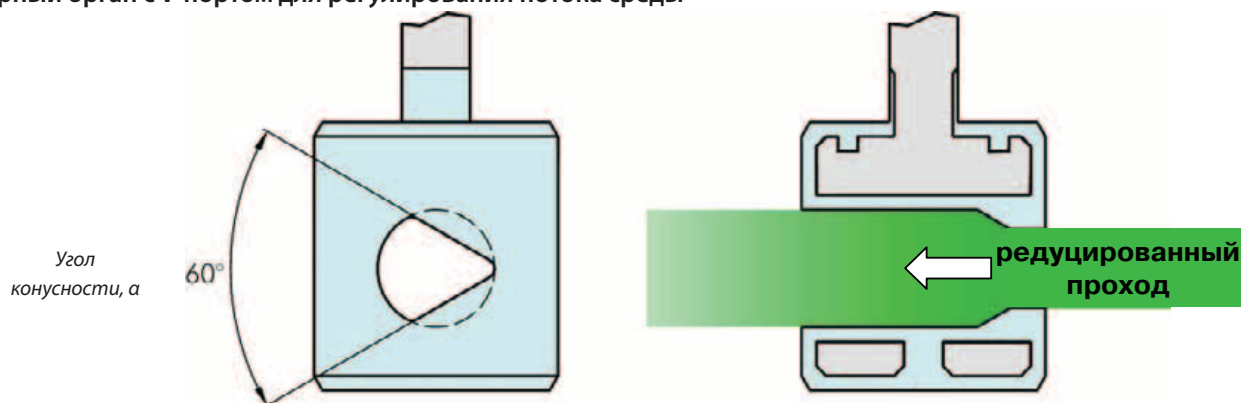
ФУТЕРОВАННАЯ ТРУБОПРОВОДНАЯ АРМАТУРА SWISSFLUID (Швейцария)

Крутящие моменты для стандартного исполнения, (Н×м)

DN, (мм/дюймы)	15/ 1/2"	20/ 3/4"	25/1"	40/1 1/2"	50/2"/3" суж.	80/4" суж.	100/6" суж.
Номинальный момент	16	22	28	42	55	110	210
Максимальный момент	145	145	145	320	320	700	700

Указанные значения моментов без учета коэффициента запаса для привода.

Запорный орган с V-портом для регулирования потока среды



Коэффициент пропускной способности Kv, (м³/час)

DN		Угол открытия крана					
мм	дюймы	15°	30°	45°	60°	75°	90°
15	1/2"	0	0	0	0,3	2,6	7,0
20	3/4"	0	0	0,5	2,6	8,4	18,2
25	1"	0	0	1,1	3,9	12,2	26,7
40	1 1/2"	0	1,2	6,3	11,5	30,2	91
50	2"/3" суж.	0	2,6	8,4	16,4	43,1	107
80	4" суж.	0	3,4	12,9	55,2	141,4	303
100	6" суж.	0	5,2	21,6	76,7	222,4	473